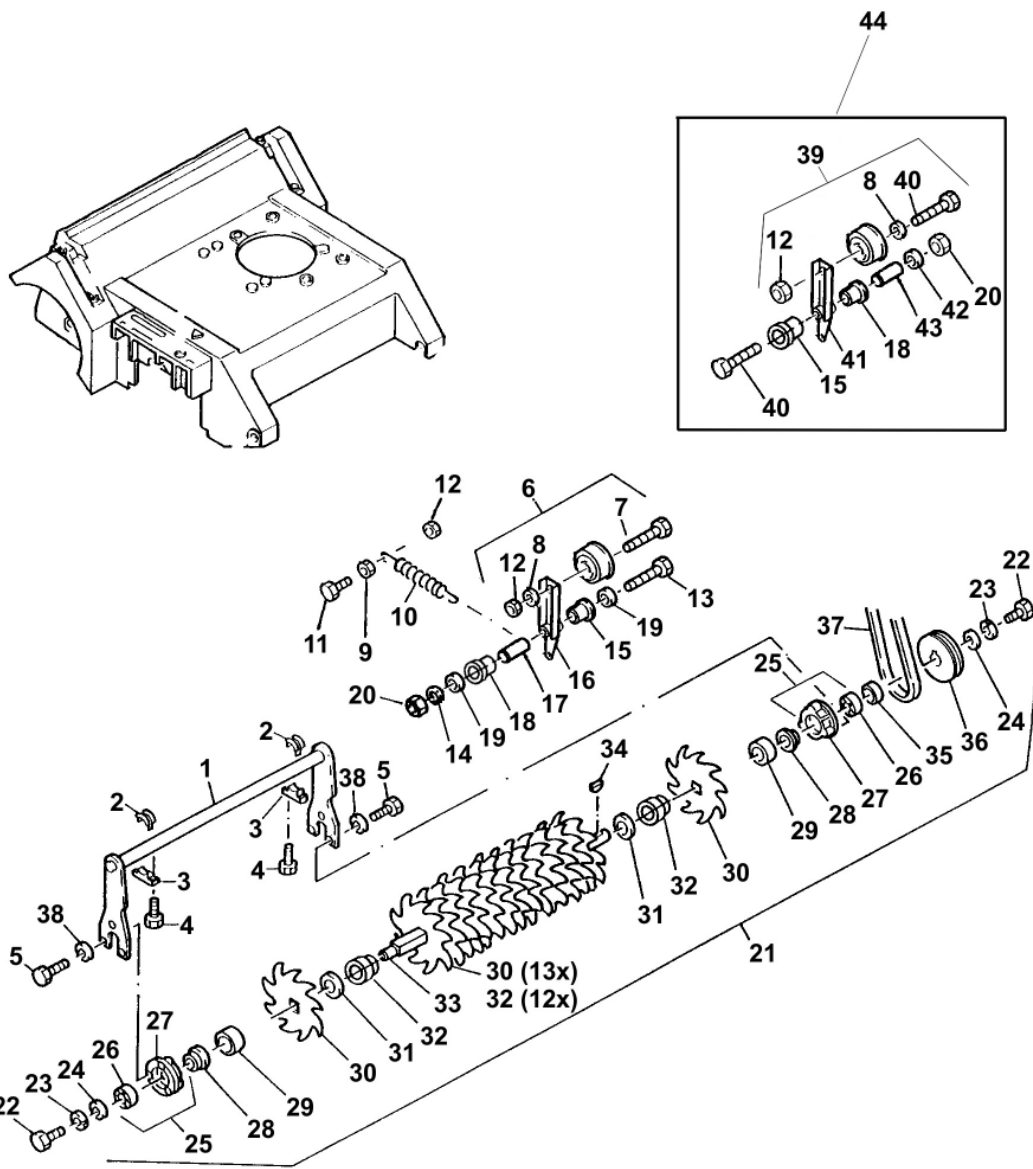


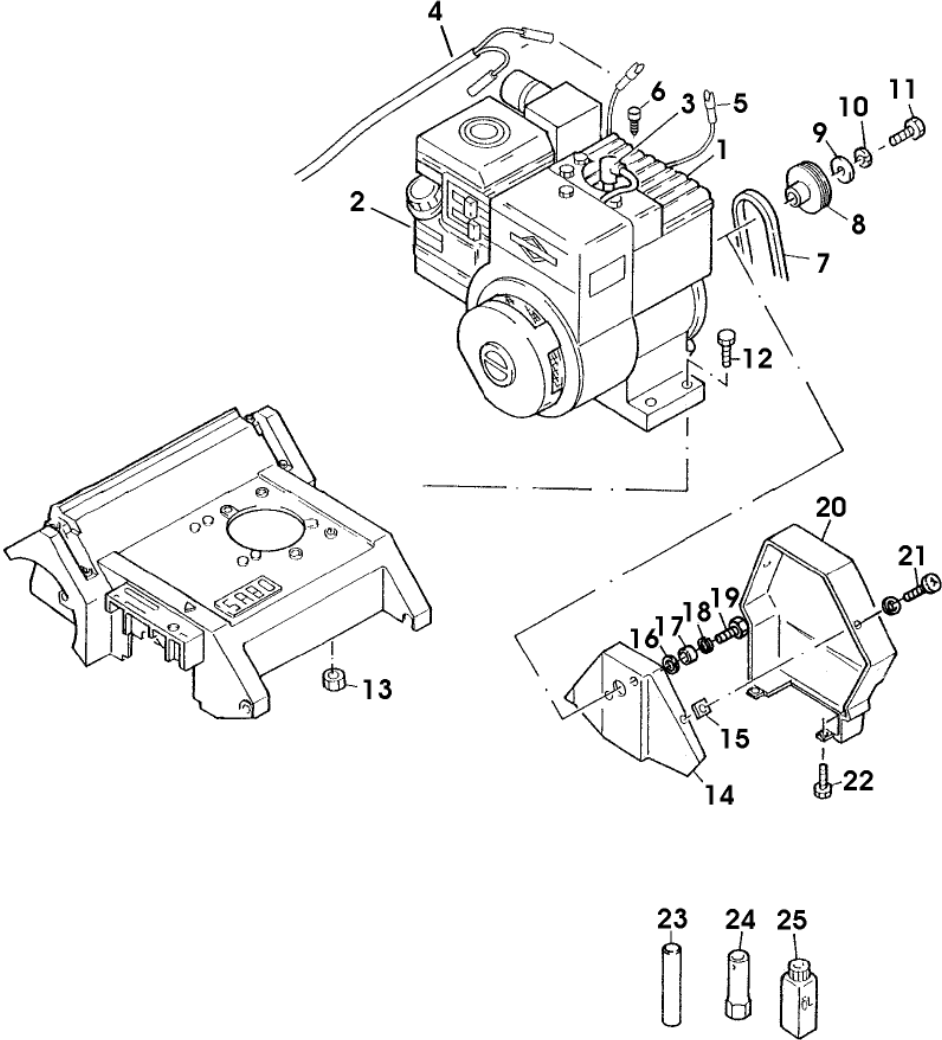
SA004696

Bil d Nr.	Teilenummer	S t k .	BEZEICHNUNG	TI	Bis Modell
1	SA16481	1	GEHAEUSE		
2	SAA13866	1	ACHSE ASSY		
3	SAA10443	1	KLAPPE ASSY SUB FOR SAA37203		
4	SA30490	1	STANGE		
5	SA30473	2	SCHRAUBE K 70X18		
6	SAA35403	4	RAD ASSY, 180 MM		
7	SA36555	4	DECKEL 180MM		
8	SAA16477	4	ACHSE		
9	SA34392	4	RAD KPL. MIT BEREIFUNG (A) ASSY		
10	SA33229	8	KUGELLAGER		
11	SA20154	8	FEDERSCHEIBE 12		
12	SA16494	4	SCHEIBE		
13	SA15213	6	UNTERLEGSCHIEBE (B) A8,4		
14	SA11998	6	SICHERUNGSMUTTER (B) M8		
15	SA37205	1	ABDECKUNG		
16	SA29854	2	SCHRAUBE M5X12		
17	SA16467	1	DECKEL		-XXXXXX
			(A) WENN BESTAND AUFGEBRAUCHT BESTELLE BAUGRUPPE SAA35403		
			(B) WERDEN NUR NOCH IN PACKMENGEN GELIEFERT		



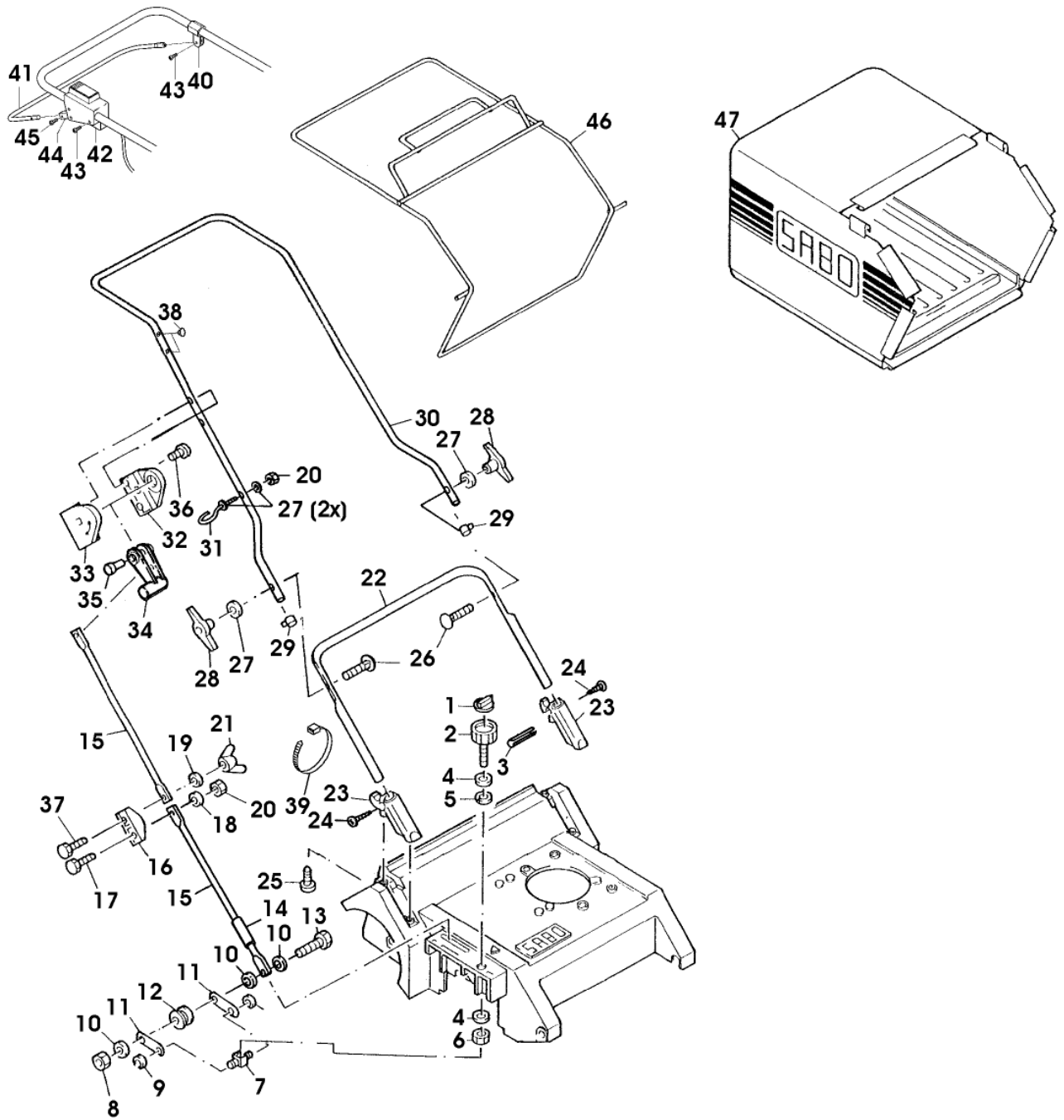
Bil d Nr.	Teilenummer	S t k .	BEZEICHNUNG	TI	Bis Modell
1	SA16498	1	HALTER ASSY		
2	SA32573	2	LAGERSCHALE		
3	SA17759	2	FEDERKLEMME		
4	SA29854	4	SCHRAUBE M5X12		
5	SA16540	6	SCHRAUBE K 50X 20		
6	SAA36991	1	SPANNROLLE ASSY ORDER SAA10829		
7	SA15365	1	SECHSKANTSCHRAUBE M 8X35		
8	SA15213	1	UNTERLEGSCHLEIBE A 8,4		
9	SA15413	1	MUTTER (A) M8		
10	SA16487	1	ZUGFEDER		
11	SA15334	1	SECHSKANTSCHRAUBE M8X30		
12	14M7327	2	SICHERUNGSMUTTER (SUB FOR 11998) (A) M8		
13	SA15308	1	SECHSKANTSCHRAUBE M 8X50		
14	SA15252	1	FEDERSCHLEIBE B8		
15	SA18758	1	DISTANZSTÜCK		
16	SA36983	1	ARM ORDER SAA10829		
17	SA16486	1	HÜLSE		
18	SA18758	1	DISTANZSTÜCK		
19	SA15203	2	UNTERLEGSCHLEIBE (A) A 8,4		
20	SA17481	1	MUTTER M8		
21	SAA16718	1	WELLE ASSY		
22	SA15331	2	SECHSKANTSCHRAUBE M8X20		
23	SA15233	2	FEDERRING A8		
24	SA12939	2	UNTERLEGSCHLEIBE		
25	SA16743	2	LAGER ASSY		
26		2	KUGELLAGER NSEP (ORD SA16743)		
27		2	LAGERSCHALE NSEP (ORD SA16743)		
28	SA16720	2	PAßSTÜCK		
29	SA16539	2	BÜCHSE		
30	SA16495	1	MESSER		
		5			
31	SA16496	4	FEDERSCHLEIBE		
32	SA17772	1	DISTANZSTÜCK		
		4			
33	SA16719	1	WELLE		
34	SA15964	1	FEDERSCHLEIBE 4X5		
35	SA16553	1	HÜLSE		
36	SA16497	1	RIEMENSCHLEIBE		
37	SA16499	1	STEUERRIEMEN		
38	SA15201	6	UNTERLEGSCHLEIBE 5,3		
39	SAA11437	1	SPANNROLLE		
40	SA15336	2	SECHSKANTSCHRAUBE M8x40		
41	SAU12691	1	ARM		
42	SAU12777	1	FEDERRING 9x15x0,5		
43	SAU12577	1	HÜLSE		
44	SAA10829	1	ADAPTER-SATZ		

(A) WERDEN NUR NOCH IN PACKMENGEN GELIEFERT



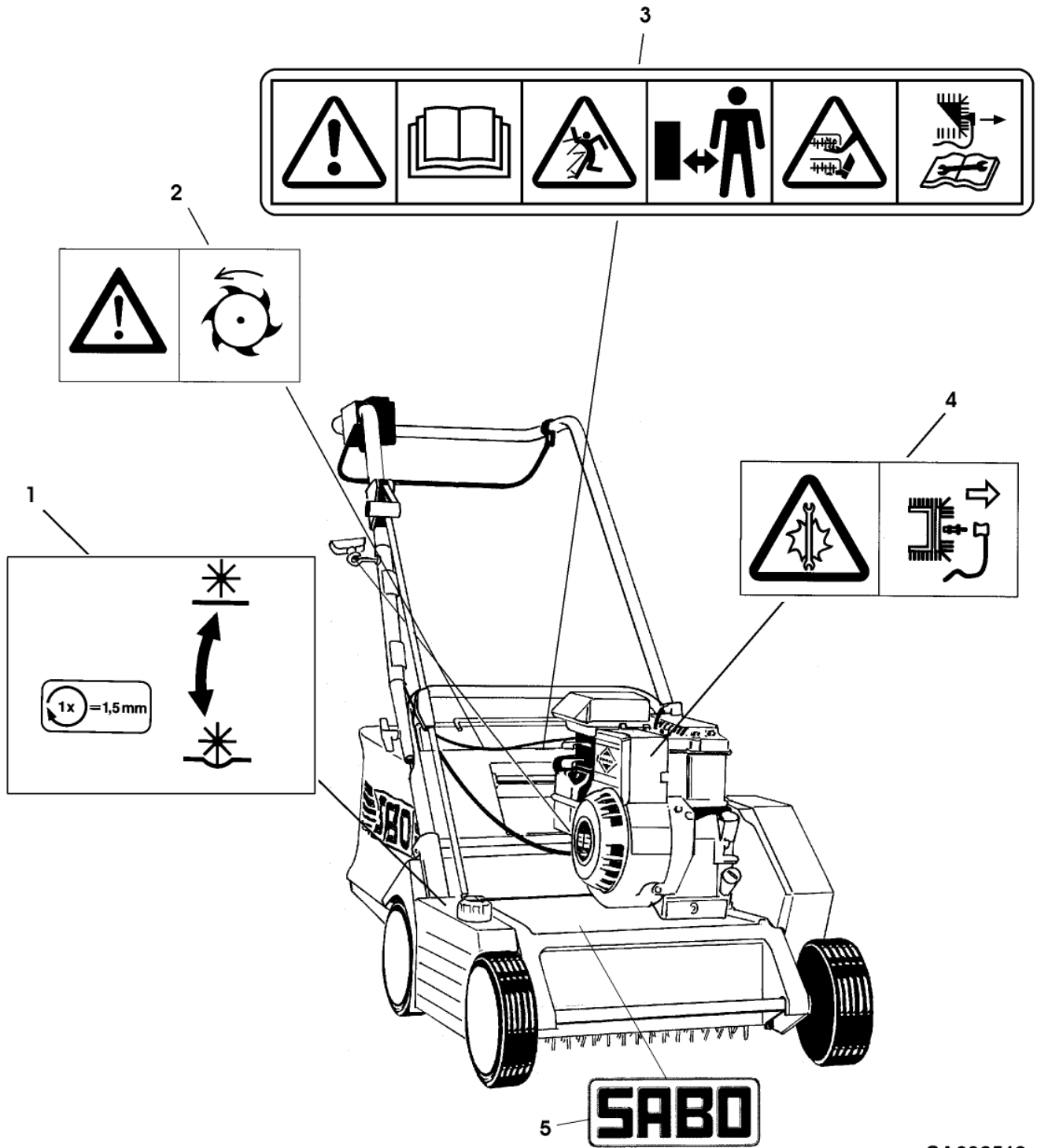
SA002517

Bil d Nr.	Teilenummer	S t k .	BEZEICHNUNG	TI	Bis Modell
1	SA37428	1	BENZINMOTOR B&S, 3,5HP, MODEL 093332, TYPE 0122E2		
	SA37428	1	BENZINMOTOR (B) B&S, 475 POWERBUILT, MODEL 093332, TY, 1122B2		
2	SA37502	1	FILTEREINSATZ		
3	TY6129	1	ZÜNDKERZE (SUB FOR SA16815)		
4	SA36015	1	KABELBAUM, MOTOR-		
5	SA36054	1	VERSORGUNGSKABEL		
6	SA34452	1	SCHRAUBE DUO TAPTITE CM 6,0X14		
7	SA16499	1	STEUERRIEMEN		
8	SA16579	1	RIEMENSCHLEIFE		
9	SA12939	1	UNTERLEGSCHLEIFE		
10	SA15233	1	FEDERRING (A) A 8		
11	SA16589	1	SECHSKANTSCHRAUBE 5/16-24UNFX1 1/4		
12	SA15336	4	SECHSKANTSCHRAUBE M 8X40		
13	14M7327	4	SICHERUNGSMUTTER (A) M8 (SUB FOR SA11998)		
14	SA16466	1	SCHUTZ		
15	SA16712	2	MUTTER		
16	SA15213	2	UNTERLEGSCHLEIFE (A) A 8,4		
17	SA12532	2	HÜLSE		
18	SA15233	2	FEDERRING (A) A 8		
19	SA32487	2	SECHSKANTSCHRAUBE 5/16-24UNF2BX7/8		
20	SA37202	1	ABDECKUNG		
21	SA35431	2	SCHRAUBE 3,9X16 C		
22	SA29854	2	SCHRAUBE M 5X12		
23	SA11862	1	STIFT		
24	SA11864	1	SCHLÜSSEL SW 21		
25	SA24208	1	ÖL SAE 30 (A) WERDEN NUR NOCH IN PACKMENGEN GELIEFERT (B) AB BAUJAHR 2008		



SA002518

Bil d Nr.	Teilenummer	S t k	BEZEICHNUNG	TI	Bis Modell
1	SA17778	1	EINSATZ		
2	SA32636	1	KNOPF		
3	SA32638	1	SPANNSTIFT 3X12		
4	SA15205	2	UNTERLEGSSCHEIBE A10,5		
5	SA15253	1	FEDERSCHEIBE B10		
6	SA15694	1	SICHERUNGSMUTTER M10		
7	SA16469	1	SCHALTKONSOLE		
8	14M7327	1	SICHERUNGSMUTTER (A) M8 (SUB FOR SA11998)		
9	SA16714	2	SPRENGRING 6		
10	SA15203	3	UNTERLEGSSCHEIBE (A) A8,4		
11	SA16713	2	LASCHE		
12	SA16715	1	ROLLE		
13	SA15336	1	SECHSKANTSCHRAUBE M8X40		
14	SA33274	1	SCHLAUCHSCHUTZ 10X0,7X85		
15	SAA16716	2	STANGE		
16	SA16476	1	KONSOLE		
17	SA15322	1	SECHSKANTSCHRAUBE M6X16		
18	SA15202	1	UNTERLEGSSCHEIBE 6,4		
19	SA15232	1	FEDERRING A6		
20	SA11244	2	SICHERUNGSMUTTER (A) M6		
21	SA15400	1	FLÜGELMUTTER M6		
22	SAA16482	1	HOLM LOW		
23	SA17774	2	HALTER		
24	SA18298	2	SCHRAUBE B 4,2X 9,5		
25	SA30473	4	SCHRAUBE K 70X18		
26	SA15632	2	SCHRAUBE M6X45		
27	SA11243	4	UNTERLEGSSCHEIBE		
28	SA31121	2	FLÜGELMUTTER (A)		
29	SA34255	2	STOPFEN (A)		
30	SAA36014	1	LENKSTANGE UP		
31	SA34459	1	GRIFF		
32	SA35015	1	GEHÄUSE LH		
33	SA35014	1	GEHÄUSE RH		
34	SA16475	1	HEBEL		
35	SA32572	1	BOLZEN		
36	SA16268	3	SCHRAUBE 4,2X32		
37	SA15323	1	SECHSKANTSCHRAUBE M6X20		
38	SA34099	2	STOPFEN		
39	SA12505	4	KABELBINDER 115MM		
40	SA35493	1	LAGER		
41	SAA11417	1	BÜGEL SUB FOR SAA35310		
42	SA36015	1	KABELBAUM, MOTOR-		
43	SA16267	4	SCHRAUBE 4,2X13		
44	SA35981	1	HALTER		
45	SA17249	1	SCHRAUBE B4,8X13		
46	SAA16583	1	RAHMEN		
47	SA16564	1	GRASFANGBEHÄLTER (A) WERDEN NUR NOCH IN PACKMENGEN GELIEFERT		



SA002519

Bil d Nr.	Teilenummer	S t k .	BEZEICHNUNG	TI	Bis Modell
1	SA37199	1	AUFKLEBER		
2	SA34771	1	AUFKLEBER		000900
3	SA37532	1	AUFKLEBER (SUB FOR SA34669)		
4	SA34770	1	AUFKLEBER		000900
5	SA36482	1	AUFKLEBER		